

E-72 Serisi Üniversal Gelişmiş Sayısal Kontrol Cihazı Kolay Kullanım Kılavuzu



Üretici Firma / Yetkili Servis

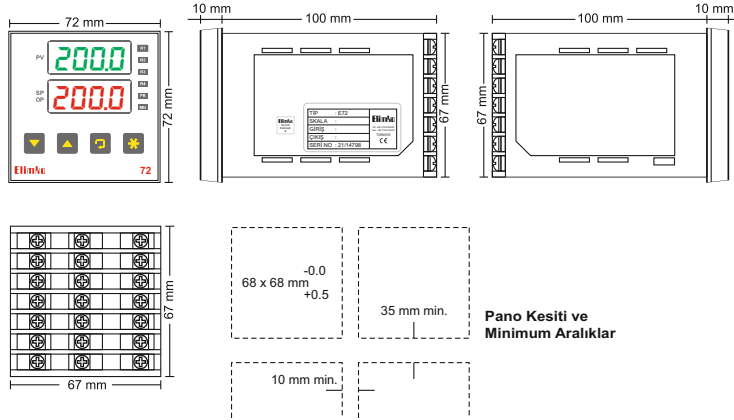
Elimko Elektronik İmalat ve Kontrol Ltd. Şti.
8. Cadde 21. Sokak No:16 Emek 06510 Ankara / TÜRKİYE
Telefon: + 90 312 212 64 50 Faks: + 90 312 212 41 43
www.elimko.com.tr • e-mail:elimko@elimko.com.tr

1. TANIM

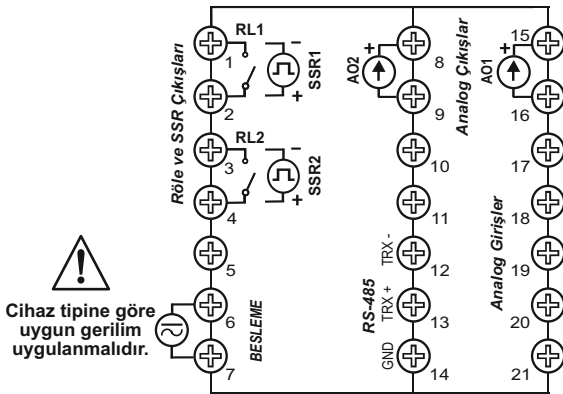
E-72 Serisi genel amaçlı süreç denetim cihazları açık/kapalı, PID ve diğer kontrol şekillerine sahip yeni nesil mikro denetleçler kullanılarak tasarlanmıştır (72x72 mm IEC/TR 60668) boyutlarında, giriş ve çıkışların kullanıcı tarafından kolaylıkla programlanabildiği endüstriyel cihazlardır.

E-72 Serisi kontrol cihazlarında iki adet 4 haneli göstergede, set edilen değer ve ölçülen değer -1999 dan 9999'a kadar izlenilebilir, genel amaçlı girişler (T/C, R/T, mV, mA) programlanabilir.

2. BOYUTLAR VE PANO KESİTİ



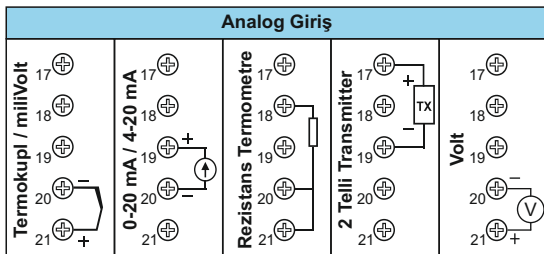
3. BAĞLANTI ŞEMASI



Cihaz tipine göre uygun gerilim uygulanmalıdır.

1. ve 2. kontrol çıkışları Röle (RL1, RL2) ya da SSR (SSR1, SSR2) seçilebilir.

Analog çıkışlar (AO1, AO2) mA ya da 0-10 V DC seçilebilir.



4. UYARILAR

E-72 cihazı endüstriyel ortamda panoya takılarak kullanılmak üzere tasarlanmıştır.



- E-72 cihazının paketinde; Cihaz, 2 adet kelepçe Kullanım kılavuzu ve Garanti belgesi bulunmaktadır.
- Paketi açtığınızda cihazın tipinin siparişe uygunluğunu, yukarıda sayılan parçaların eksik olup olmadığını ve sevkiyat sırasında cihazın hasar görüp görmediğini gözle kontrol edin.
- Cihazın kurulumunu yapmadan önce kullanım kılavuzunu dikkatlice okuyun.
- Cihazın pano montajı, elektrikselsel bağlantıları ve parametre ayarları vasıfı teknisyenler tarafından yapılmalıdır.
- Cihazı kolay tutuşan ve patlayıcı gazların olduğu ortamlarda kullanmayın. Bu şekilde kullanım patlamalara sebebiyet verebilir.
- Cihazın temizlenmesinde alkol, tiner vb. İçeren temizleyiciler kullanmayın. Cihazı nemli bir bezle silerek temizleyin.
- Medikal uygulamalarda kullanılmaz.

AB DİREKTİFLERİNE UYUM

Alçak Gerilim Direktifi
EN 61010-1
Elektromanyetik Uyumluluk Direktifi
EN 61326-1



5. KODLAMA

E-72 Serisi Üniversal Gelişmiş Kontrol Cihazı

E-72 - W - X - Y - Z

Röle Çıkışları

- Yok
- 1 röle (RL1)
- 2 röle (RL1, RL2)
- 1 SSR (SSR1)
- 1 SSR (SSR1) + 1 röle (RL2)
- 2 SSR (SSR1, SSR2)

- 0
- 1
- 2
- 3
- 4
- 5

Analog Çıkışlar

- Yok
- 1 adet 0-20 / 4-20 mA (AO1)
- 2 adet 0-20 / 4-20 mA (AO1, AO2) *
- 1 adet 0-10 V DC (AO1)
- 2 adet 0-10 V DC (AO1, AO2) *
- 1 adet 0-20 / 4-20 mA (AO1) + 1 adet 0-10 V DC (AO2)

- 0
- 1
- 2
- 3
- 4
- 5

İletişim

- Yok
- RS-485 **

- 0
- 1

Besleme

- 85-265 V AC / 85-375 V DC
- 20-60 V AC / 20-60 V DC

- 0
- 1

* Analog çıkışlar birbirinden izolelidir.

** E-72 Serisi cihazlar iletişimli olarak sipariş edildiğinde PC bağlantısı için E-IB-11 iletişim birimi kullanılabilir. Firmamız tarafından sağlanan çeşitli kontrol ve izleme yazılımları mevcuttur.

6. TEKNİK ÖZELLİKLER

Parametre	Açıklama
Kontrol	Açık/Kapalı, PID, Isıt/Soğut, Yüzer Vana
Besleme	20..60 V AC / 20..60 V DC veya 85..265 V AC / 85..375 V DC olarak seçilebilir.
Röleler / SSR	2 Adet SPST - NO 250 V AC 5A veya 24 V DC 25 mA (SSR) sürme
Boyutlar (mm)	72 (En) x 72 (Boy) x 100 (Derinlik)
Pano Kesiti	68 (En) X 68 (Boy) mm
Analog Çıkış	2 Adet 0..20 / 4-20 mA (Maks. Yük 600 Ohm) veya 0..10 V DC opsiyonel
Analog Giriş	Üniversal (Not 1)
İletişim (RS-485)	Var (opsiyonel)
Sayısal Giriş	Yok
Vana Geri Besleme	Yok
Transmitter Besleme	Var
Ağırlık	232 g
Güç Tüketimi	Max 7 W (10 VA)
Ortam Çalışma Sıcaklığı	- 10 °C ... 55 °C
Depolama Sıcaklığı	- 25 °C ... 65 °C
Kalıcı Hafıza	Maks. 100.000 yazma
Koruma Sınıfı	IP-65 Ön Panel, IP-20 Arka Panel

Notlar:

(1) Üniversal Giriş :

- Termokupl : B, E, J, K, L, N, R, S, T, U
- Rezistans Termometre : Pt-100
- Akım : 0-20 mA, 4-20 mA (Lineer)
- Volt : 0-50 mV, 0-1 V, 0.2- 1 V (Lineer), 0-10 V DC siparişte belirtilmelidir.

Okuma Çözünürlüğü : 16 bit
Doğruluk : Termokupl sıcaklık sensörleri için cihazdan ve ortam düzeltmesinden kaynaklı maksimum hata 1.0 °C dir. Rezistans sıcaklık sensörleri için cihazdan ve hat direnciden kaynaklı maksimum hata 0.5 °C dir. Lineer girişler için maksimum hata % 0.1 dir.

7. PARAMETRE TABLOSU

Tanım		Min	Maks	Birim
İNP 1	Analog Giriş 1 Tipi	Tablo 1		
dP	Ondalık Gösterim Formatı	0	3	
SL0	Analog Giriş 1 Lineer Skala Alt Değeri	-199.9	999.9	EU
SH1	Analog Giriş 1 Lineer Skala Üst Değeri	-199.9	999.9	EU
ÜNİT	Sıcaklık Birimi	°C	°F	
o5t	Analog Giriş 1 Öteleme Değeri	-100.0	100.0	EU
FLt	Analog Giriş 1 Ölçüm Filtresi	1	15	sn
Snr	Analog Giriş 1 Sensör Kopuk Davranışı	L0	H1	
RdS	Modbus İletişim Adresi	1	127	
bRd	Modbus İletişim Hızı [48, 96, 192, 384 kbaud]	48	384	
PrE	Modbus İletişim Eşlik Biti [nonE, odd, EuEn]			

Tanım		Min	Maks	Birim
SPSr	Kontrol Set Noktası Seçimi	Tablo 2		
SPLL	Kontrol Set Alt Limiti	-199.9	5PHL	EU
SPHL	Kontrol Set Üst Limiti	5PLL	999.9	EU
SPrr	Kontrol Set Değişim Hızı	oFF	60.0	EU/dk
S-1	1. Adım Set Değeri	5PLL	5PHL	EU
t-1	1. Adım Zamanı	oFF	999.9	dk
S-2	2. Adım Set Değeri	5PLL	5PHL	EU
t-2	2. Adım Zamanı	oFF	999.9	dk
S-3	3. Adım Set Değeri	5PLL	5PHL	EU
t-3	3. Adım Zamanı	oFF	999.9	dk

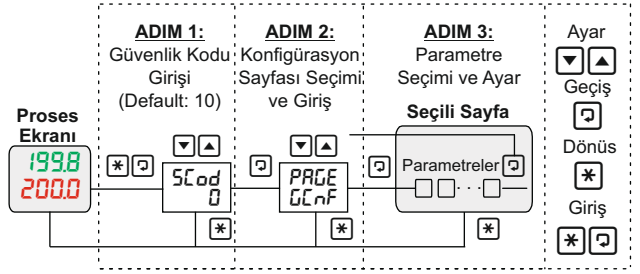
Tanım		Min	Maks	Birim
RİtP	Alarm1 Tipi	Tablo 3		
RİSP	Alarm 1 Set Noktası	-199.9	999.9	EU
RİHY	Alarm 1 Histerezisi	0.0	999.9	EU
RİLt	Alarm 1 Kilit	d5b	Enb	
R2tP	Alarm 2 Tipi	Tablo 3		
R2SP	Alarm 2 Set Noktası	-199.9	999.9	EU
R2HY	Alarm 2 Histerezisi	0.0	999.9	EU
R2Lt	Alarm 2 Kilit	d5b	Enb	

Tanım		Min	Maks	Birim
ÇtYP	Kontrol Tipi	Tablo 4		
ÇFrñ	Kontrol Formu [d ir, rEu]	d ir	rEu	
ÇPrd	Kontrol Periyodu	1	250	sn
ñnPr	Manuel Mod Geçiş İzni	d5b	Enb	
trtñ	Geri Beslemesiz Vana Geçiş Süresi	10	2500	sn
dbnd	Ölü Band	0.1	25.0	%
oLL	Kontrol Çıkış Alt Limiti	0.0	oHL	%
oHL	Kontrol Çıkış Üst Limiti	oLL	100.0	%
oñr	Kontrol Çıkışı Manuel Reset	oLL	oHL	%
PonÇ	PID Enerjilenme Davranışı	0	4	
trLL	Retransmisyon Alt Değeri	-199.9	trHL	EU
trHL	Retransmisyon Üst Değeri	trLL	999.9	EU
rL id	Röle1 Denetimi	Tablo 5		
rL 2d	Röle 2 Denetimi	Tablo 5		
Ro id	Analog Çıkış 1 Denetimi	Tablo 6		
Ro ir	Analog Çıkış 1 Tipi	Tablo 7.1 ve Tablo 7.2		
Ro 2d	Analog Çıkış 2 Denetimi	Tablo 6		
Ro 2r	Analog Çıkış 2 Tipi	Tablo 7.1 ve Tablo 7.2		

Tanım		Min	Maks	Birim
Rt	PID Otomatik Ayar	oFF	on	
P id	PID Parametre Tipi	5td	Rdu	
Pb-1	Oransal Band +	0.1	999.9	EU
Pb-2	Oransal Band -	0.1	999.9	EU
İtH	İntegral Zamanı +	oFF	9999	sn
İtÇ	İntegral Zamanı -	oFF	9999	sn
dEtH	Türev Zamanı +	oFF	2500	sn
dEtÇ	Türev Zamanı -	oFF	2500	sn
HYS	Histerezis	0.0	999.9	EU

Tanım		Min	Maks	Birim
SLod	Güvenlik Kodu	0	9999	
dPrL	İzleme Yetkisi	0	9	
RPrL	Ayar Yetkisi	0	9	
FLSt	Fabrika Ayarları [oFF, LoRd, SRuE, dFLt]			

8. PARAMETRELERE ERİŞİM



9. ÖRNEK UYGULAMALAR

1) Giriş: Pt-100 Röle1 / Alarm1: 50 °C Düşük, Röle2 / Alarm2: 55 °C Yüksek
AO1: 4-20 mA PID Kontrol Çıkışı

İNP 1	RİtP	RİSP	R2tP	R2SP	ÇtYP	rL id	rL 2d	Ro id	Ro ir
Pt	L0	500	H1	550	SL0	RL-1	RL-2	Ç0-1	4-20

2) Giriş: TC Tip J, Röle1: On-Off Kontrol Çıkışı, Röle2 / Alarm2: 350 °C Yüksek

İNP 1	R2tP	R2SP	ÇtYP	rL id	rL 2d
J	H1	3500	SL0	do-1	RL-2

3) Giriş: TC Tip K, Profil Kontrol (10 dakikada 400 °C çık ve 60 dakika bekle),
Röle1: PID Kontrol Çıkışı, AO1: Retransmisyon Çıkışı (4-20 mA, 0-1200 °C)

İNP 1	SPSr	S-1	t-1	S-2	t-2	ÇtYP	trLL	trHL	rL id	rL 2d	Ro id	Ro ir
K	PrFL	400	100	400	600	SL0	0	1200	Ç0-1	RL-2	PuTr	4-20

Tablo 1. Giriş Tipi Seçenekleri

b	Tip B Termokupl
E	Tip E Termokupl
J	Tip J Termokupl
K	Tip K Termokupl
L	Tip L Termokupl
n	Tip N Termokupl
r	Tip R Termokupl
S	Tip S Termokupl
t	Tip T Termokupl
U	Tip U Termokupl
Pt	Pt-100
0-20	0-20 mA
4-20	4-20 mA
0-50	0-50 mV
00-1	0-1 V
02-1	0.2-1 V
0-10	0-10 V (*)
2-10	2-10 V (*)

(*) Özel üretim volt giriş

Tablo 2. Kontrol Set Seçenekleri

InÇ	Tuşlar ile dahili giriş
PrFL	Profil ile

Tablo 3. Alarm Seçenekleri

oFF	Alarm Kapalı
L0	Alt Alarm
H1	Üst Alarm
LoD	Aşağı Sapma
H id	Yukarı Sapma
LoB	Band İçi Alarm
H İb	Band Dışı Alarm

Tablo 4. Kontrol Tipi Seçenekleri

oFF	Kapalı
SL0	Tek Çıkışlı (Isıt)
dÇ0	Çift Çıkışlı (Isıt/Soğut)
bnd	Yüzer Vana

Tablo 5. Röle Çıkış Seçenekleri

Ç0-1	PID + (Isıtma)
Ç0-2	PID - (Soğutma)
do-1	On-Off + (Isıtma)
do-2	On-Off - (Soğutma)
RL-1	Alarm 1
RL-2	Alarm 2
RL-3	Alarm 3
RL-4	Alarm 4

Tablo 6. Analog Çıkış Seçenekleri

Ç0-1	PID + (Isıtma)
Ç0-2	PID - (Soğutma)
PuTr	Proses Değeri
SPTr	Kontrol Set Değeri

Tablo 7.1. Analog Çıkış Seçenekleri

0-20	0-20 mA
20-0	20-0 mA
4-20	4-20 mA
20-4	20-4 mA

Tablo 7.2. Analog Çıkış Seçenekleri

0-10	0-10 V
10-0	10-0 V
2-10	2-10 V
10-2	10-2 V

Detaylı bilgi için www.elimko.com.tr adresindeki "Cihaz Kullanım Kılavuzu" başlığı altında cihazın geniş kullanım kılavuzuna ulaşabilirsiniz. Bunun için ön taraftaki Kare Kod'u da kullanabilirsiniz.